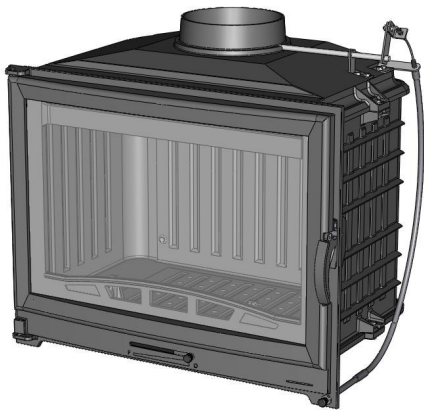


Соответствует : D70 V

Классификация в соответствии с нормой :
EN 13229 : 2001 / A2 : 2004

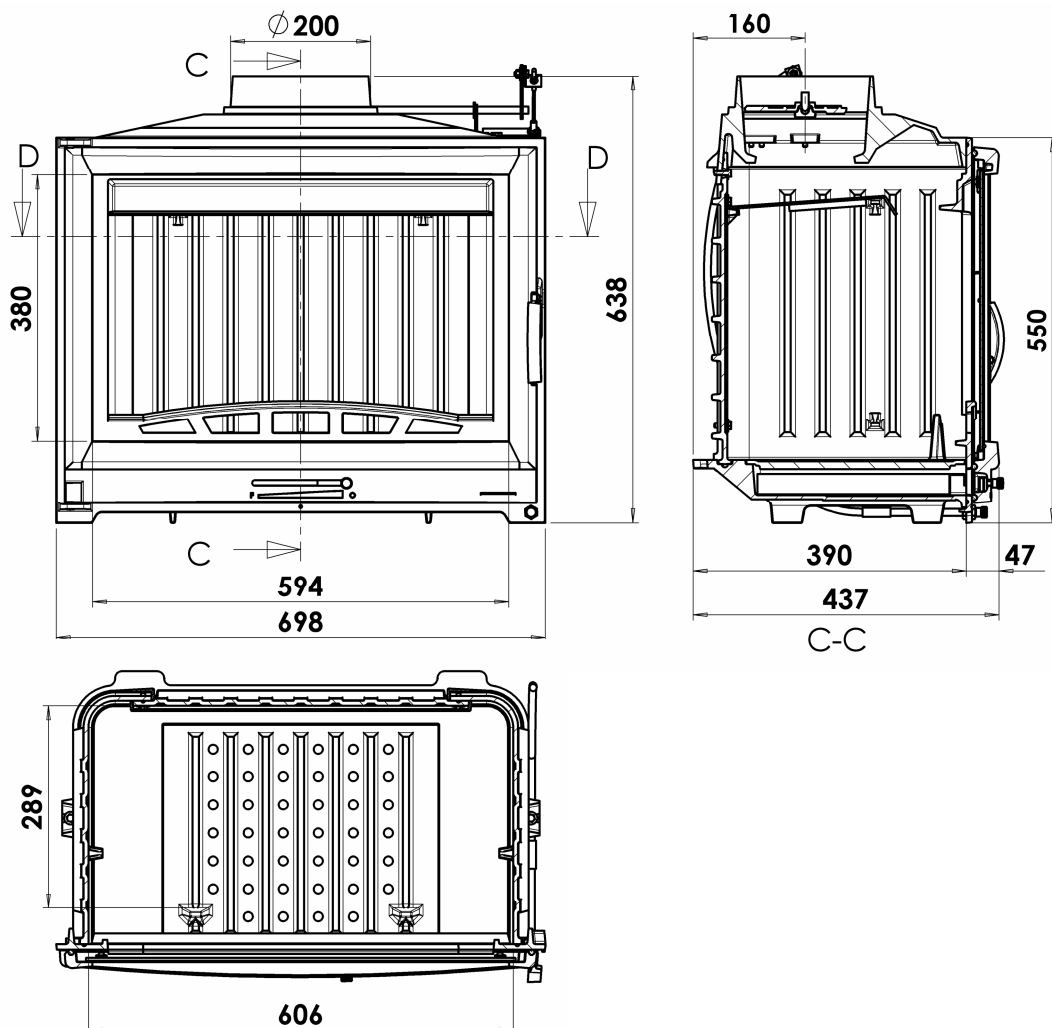
- Номинальная мощность : 14 кВт
 - Отношение CO к 13% O₂ : 0.36%
 - Эффективность (КПД) : 74.5%
 - Средняя температура топочных газов : 364°C
 - Уровень CO₂ : 12.35%
 - Рабочее состояние : закрытая дверь
 - Классификация : прерывистая
 - Вид топлива : только сухая древесина (влажность 15-20%)
-
- Вес топки : 112 кг
 - Диаметр подсоединения : 200 мм
 - Номинальное давление : 12 Па
-
- Максимальная загрузка дров : 10 кг
 - Рекомендуемая загрузка дров : 5 кг
 - Потребление (расход) дров : 1.47 г/с



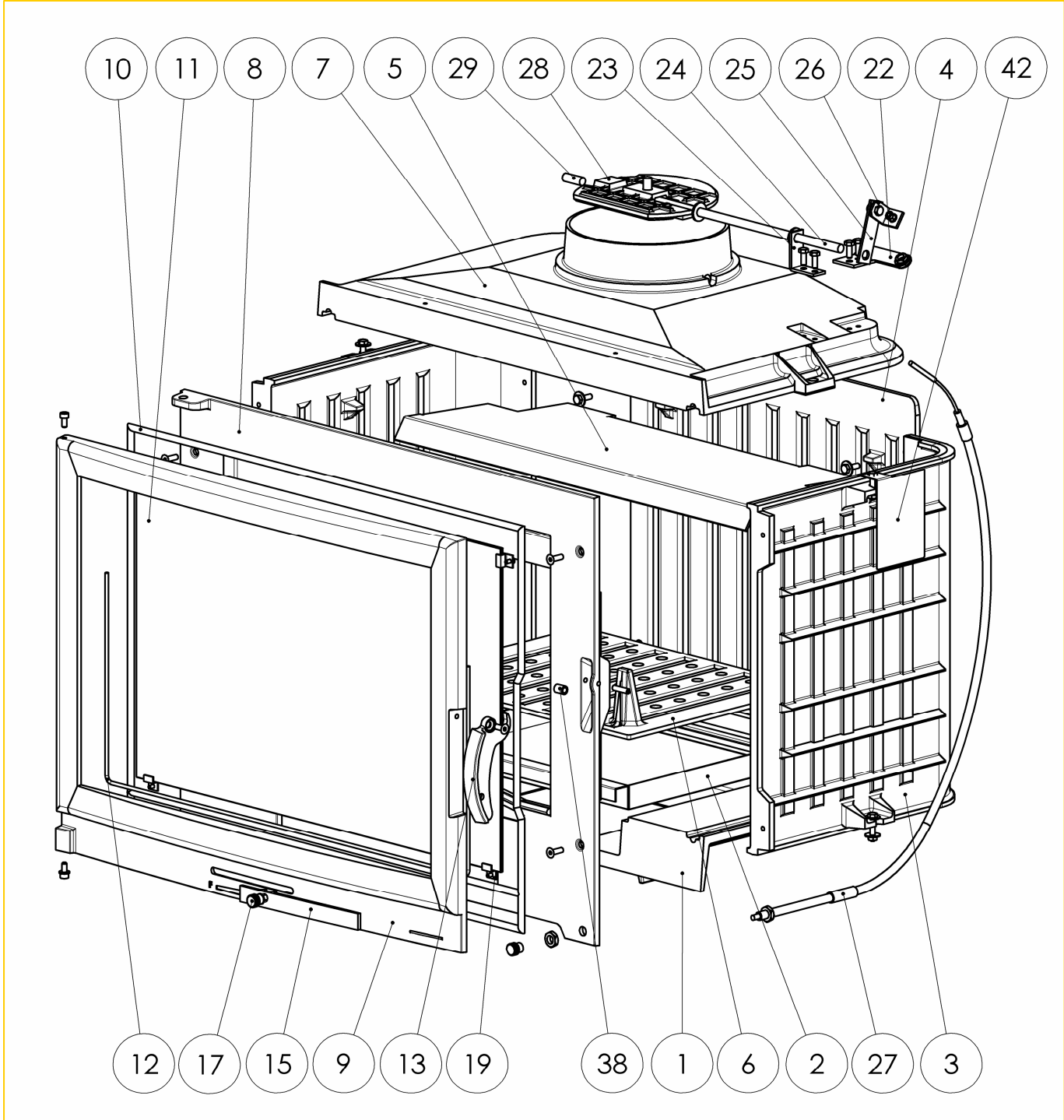
гарантия 5 лет*

* Смотри буклет Общая инструкция

Все местные и национальные нормы, как и европейские нормы, должны соблюдаться при использовании этого прибора.



Топка D70 V

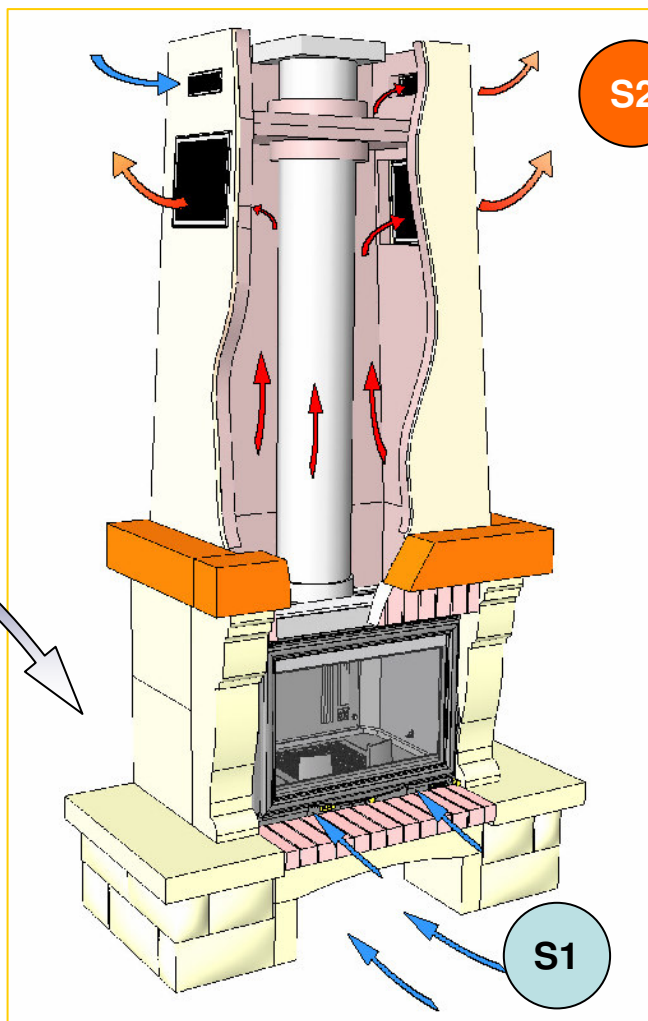


42	1	plaquette signaletique	TPG	AT30000000
38	1	Entretoise verrouillage	ETG100	AVEVETG100
29	1	Axe inox PM	Inox	ATI10111
28	1	Volet D G P70	FGL150	FB605723
27	1	Cable inox D70	Inox	C2999/84
26	1	Equerre	TC 30/10	AT60100102
25	1	Bielette	TC 30/10	AT60100101
24	1	Axe inox coudé D G P70	Inox	ATI10124
23	1	Support tringlerie	TC 30/10	AT60100106
22	1	Arrêt de cable.	TC 30/10	AT60100105
19	4	Clams inox	Inox 10/10	AT60605102
17	2	Bouton bakélite	Bakélite	AU011340
15	1	Registre D70	FGL150	FB605709
13	1	Loquet D70	FGL150	FB605707
12	1	Joint diam 4mm long 1.1m	Tresse minérale	AIT650_004
11	1	Vitre C70EL D70 V70	VITROCERAM 4mm	AX60605700
10	1	Joint diam 8mm long 3m	Tresse minérale	AIT650_008
9	1	Porte D70	FGL150	FB605700
8	1	Façade D70	FGL150	FB605702
7	1	Avaloir D70	FGL150	FB605703
6	1	Grille foyère D70	FGL150	FB605708
5	1	Deflecteur D G P70	DX51D+Z200 30/10	AT60605701
4	1	Fond décoré D70	FGL150	FB605706
3	2	Coté D70	FGL150	FB605704
2	1	Tiroir D70	DX51D+Z200 12/10	AT60605700
1	1	Embase D70	FGL150	FB605701
No	Qté	DESIGNATION	Matière	Code

S2 : Выход
конвекционного
воздуха не менее
700 см²

S3

S3 : Подача воздуха на
горение не менее
200 см²



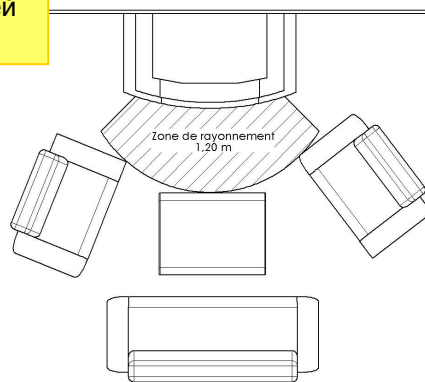
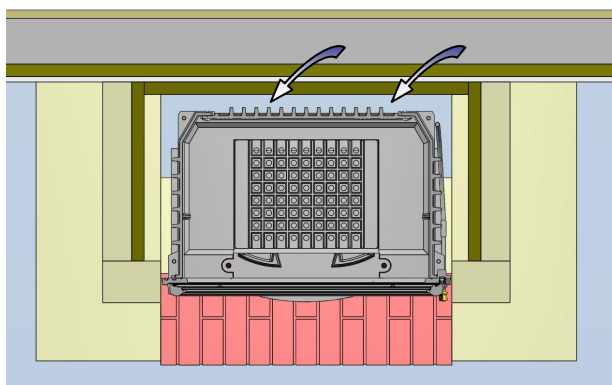
S2

S1

S1 : Вход
конвекционного
воздуха не менее
600 см²

Расстояние до близлежащих горючих материалов :

7 см из которых 3 см с изоляцией 0,7 м².К/W при 50°C (или 0,4 м².К/W при 200°C), с классификацией A1 или M0 или A2-s1,d0 между задней стеной прибора и задней стеной камина.



Cf : Общая инструкция по монтажу и эксплуатации